

Alle Maßangaben in

Vor der Installation

bitten wir Sie, diese Installations- und Betriebsanleitung aufmerksam zu lesen und alle Anweisungen sorgfältig zu befolgen. Sie ist Bestandteil des Produktes und enthält wichtige Hinweise zur Inbetriebnahme und Handhabung. Die Installation Anbaupanels darf nur von einer Elektrofachkraft durchgeführt werden. Beachten Sie im Rahmen der Installation die Vorschriften für Arbeitssicherheit und Gesundheitsschutz sowie die Sicherheitsvorschriften für Niederspannungsanlagen gemäß VDE 0100. Vor Beginn der Installationsarbeiten ist der betreffende Anlagenteil unter Einhaltung der fünf Sicherheitsregeln freizuschalten. Prüfen Sie das Panel vor der Inbetriebnahme auf Transportschäden und nehmen Sie es im Falle eines offensichtlichen Schadens nicht in Betrieb.

Anwendungsbereich

Die LED Leuchte ATLANTIS eignet sich für den Einbau in Decken oder Wände. Die Leuchte ist für den Einsatz im Innenbereich vorgesehen, jedoch nicht in Feuchträumen. Dort kann Wasser an der Leuchte, sowie im LED Treiber kondensieren und zu Fehlfunktionen oder Kurzschlüssen führen. Der Bereich für die Umgebungstemperatur beträgt -20° bis $+45^{\circ}$ C, bei einer Luftfeuchtigkeit von max. 85% nicht kondensierend. Die Eingangsspannung beträgt 220 - 240 V AC 50/60 Hz. Nähere Informationen zur Leuchte und zum Treiber entnehmen Sie bitte dem entsprechenden Datenblättern.

Lieferumfang

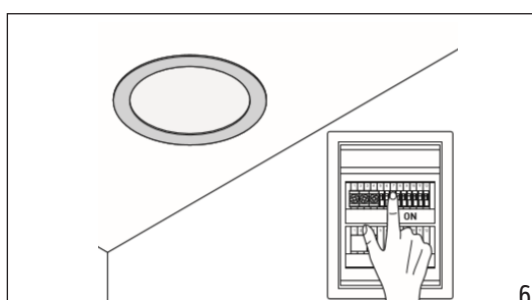
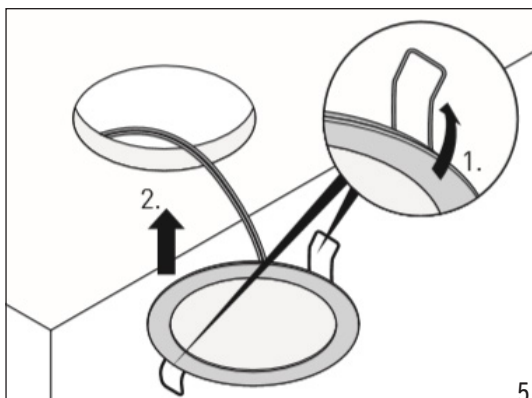
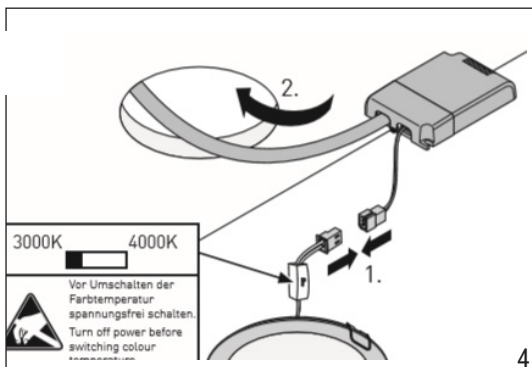
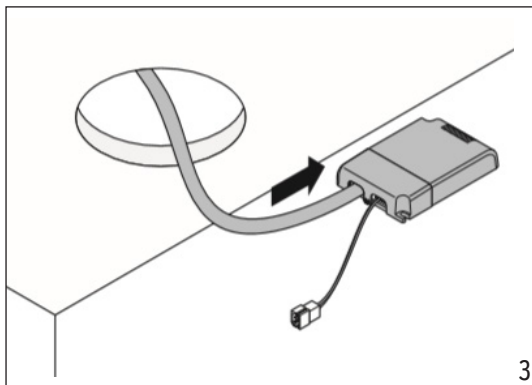
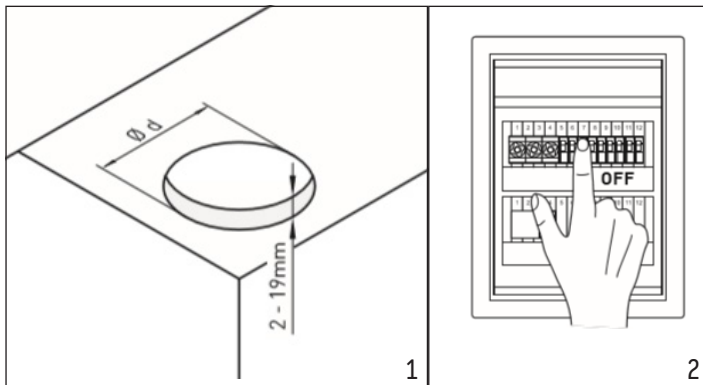
- LED Anbaupanel ATLANTIS
- LED Treiber (Im oberen Bauraum der Leuchte)
- Diese Installations- und Betriebsanleitung

Produktmerkmale und Produktvarianten

Die Anbauleuchte ATLANTIS die einschlägigen Sicherheitsvorschriften, einschließlich der Vorschriften für photobiologische Sicherheit (Gefahrengruppe 0) und EMF-Vorschriften. In Verbindung mit dem mitgelieferten LED Treiber erfüllt das LED Anbaupanel ATLANTIS die EMV-Richtlinie. Alle weiteren technischen Merkmale und Daten bezüglich der LED Leuchte ATLANTIS und Zubehörinformationen sind dem Leuchten-Datenblatt zu entnehmen und nach Bauabschluss in der Baudokumentation zusammen mit dieser Installations- und Betriebsanleitung zu hinterlegen.

Einbaudaten

Abmessungen: siehe Maßskizze
 Gewicht: **siehe Datenblatt.**



Anbaumontage

Entnehmen Sie das Anbaupanel ATLANTIS aus der Verpackung.

Prüfen Sie den Verpackungsinhalt auf Vollständigkeit und Unversehrtheit, siehe Lieferumfang.

Die Elektroinstallation vor Beginn der Arbeiten freischalten, beachten Sie die Vorschriften der DIN VDE 0100.

1. Achten Sie auf die passende Deckenbreite
2. Schalten Sie den Stromkreis aus
3. Verbinden Sie die Primärseite des Treibers mit dem spannungsfreien Stromnetz. Dabei sind die entsprechenden Vorschriften der VDE 0100 zu beachten
4. Verbinden Sie den Treiber mit der Leuchte
5. Stellen Sie die gewünschte Lichtfarbe (CCT: 3000K / 4000K) ein
6. Biegen Sie den Clip-In an der Leuchte nach oben und montieren Sie die Leuchte in die Decke
7. Schalten Sie den Stromkreis wieder ein und testen Sie die Leuchte auf Funktion

Lagerung, Wartung und Pflege

Bewahren Sie die Produkte außerhalb der Reichweite von Kindern auf. Die Lagertemperatur beträgt -20 bis +70° C. Schützen Sie die Produkte vor Feuchtigkeit. Trennen Sie die Produkte vor dem Reinigen von anderen Komponenten und verwenden Sie keine aggressiven Reiniger. Fordern Sie bei der Verwendung von Desinfektionsmitteln eine gesonderte Herstellerinformation an.

Entsorgungshinweise

Die Anbauleuchten und LED Treiber sind RoHS konform, gehören nicht in den Hausmüll und müssen bei einer Sammelstelle für Elektroaltgeräte oder Ihrem Fachhändler abgegeben werden.

Haftungsausschluss

Bei Schäden, die durch Nichtbeachtung dieser Installations- und Bedienungsanleitung verursacht werden, erlischt jeglicher Gewährleistungsanspruch.

Bei Nichtbeachtung der Hinweise oder unsachgemäßer Bedienung wird für Folge-, Sach- und Personenschäden keine Haftung übernommen.

Referenzen / Verweise

Technische Änderungen sind vorbehalten. Vergewissern Sie sich, dass Sie immer den neuesten Stand der Informationen verwenden.

Weitere Informationen erhalten Sie über unseren Kundendienst.