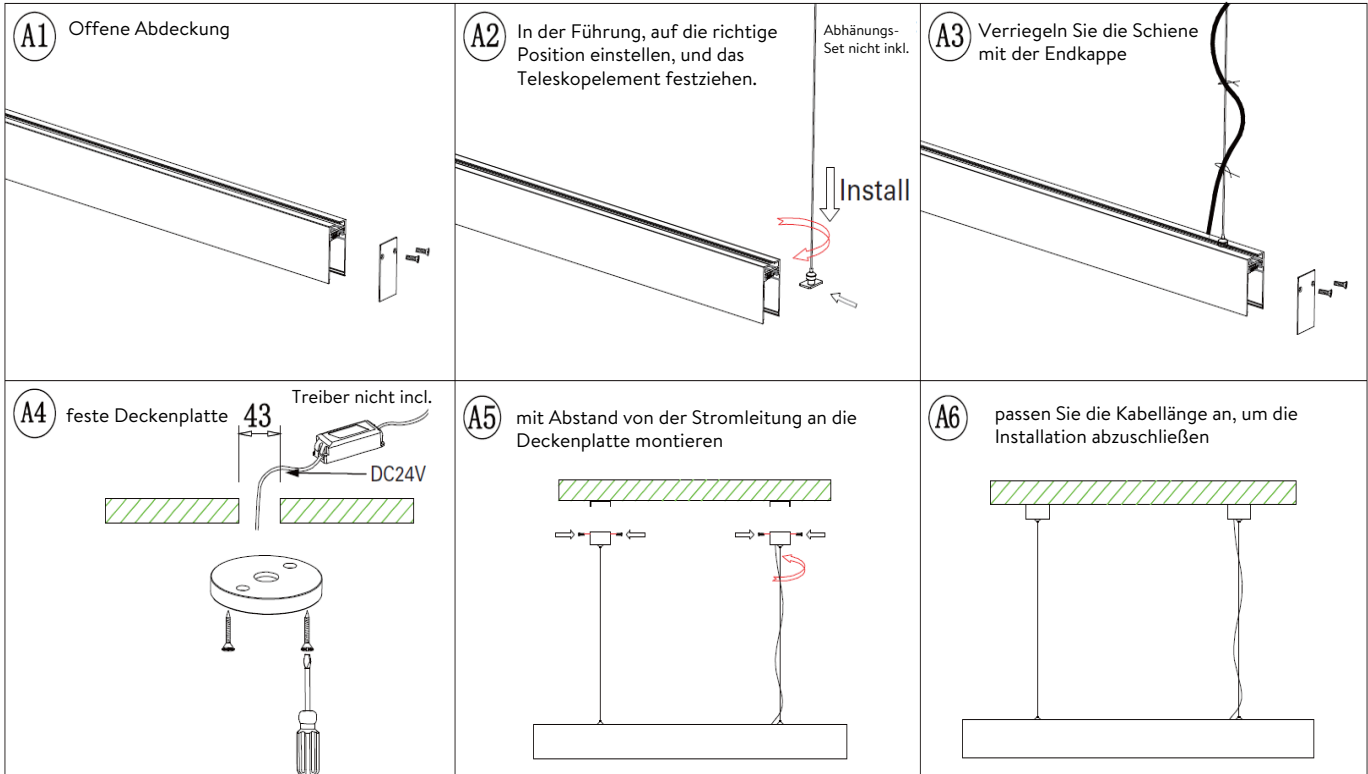


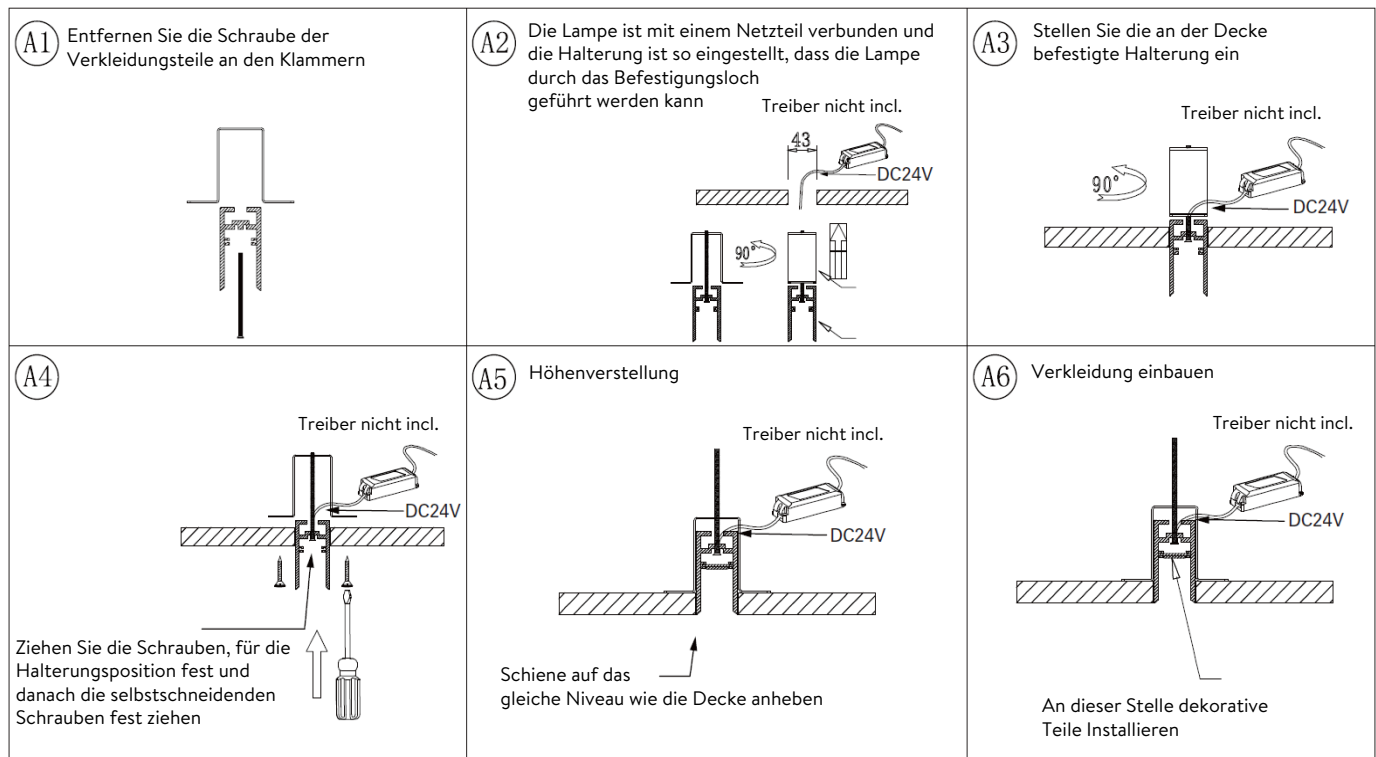
DIY-Steckverbinder-Kits und Anschlussanleitung (Erinnerung: Bitte vor der Installation Handschuhe tragen)



1. Abhängungs Kit



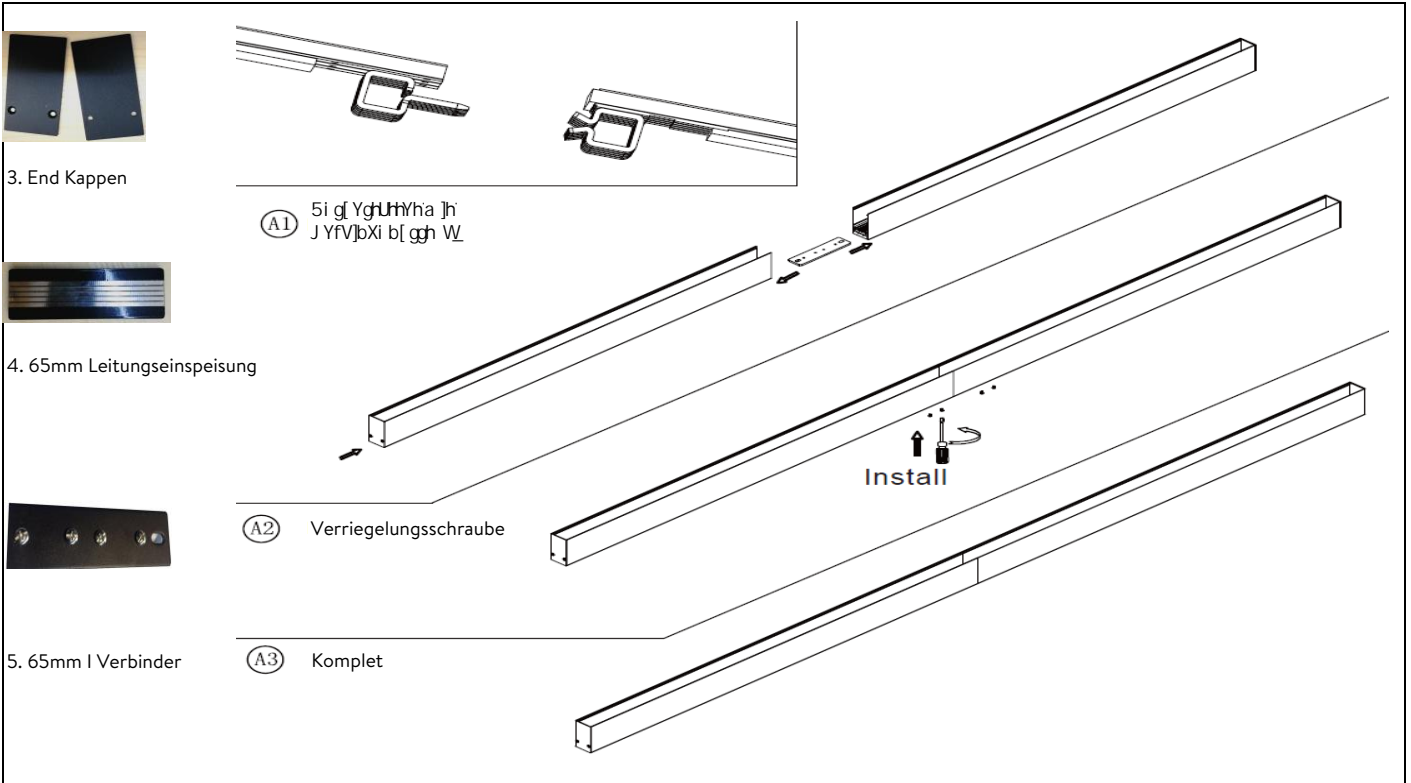
2. Einbau Kit



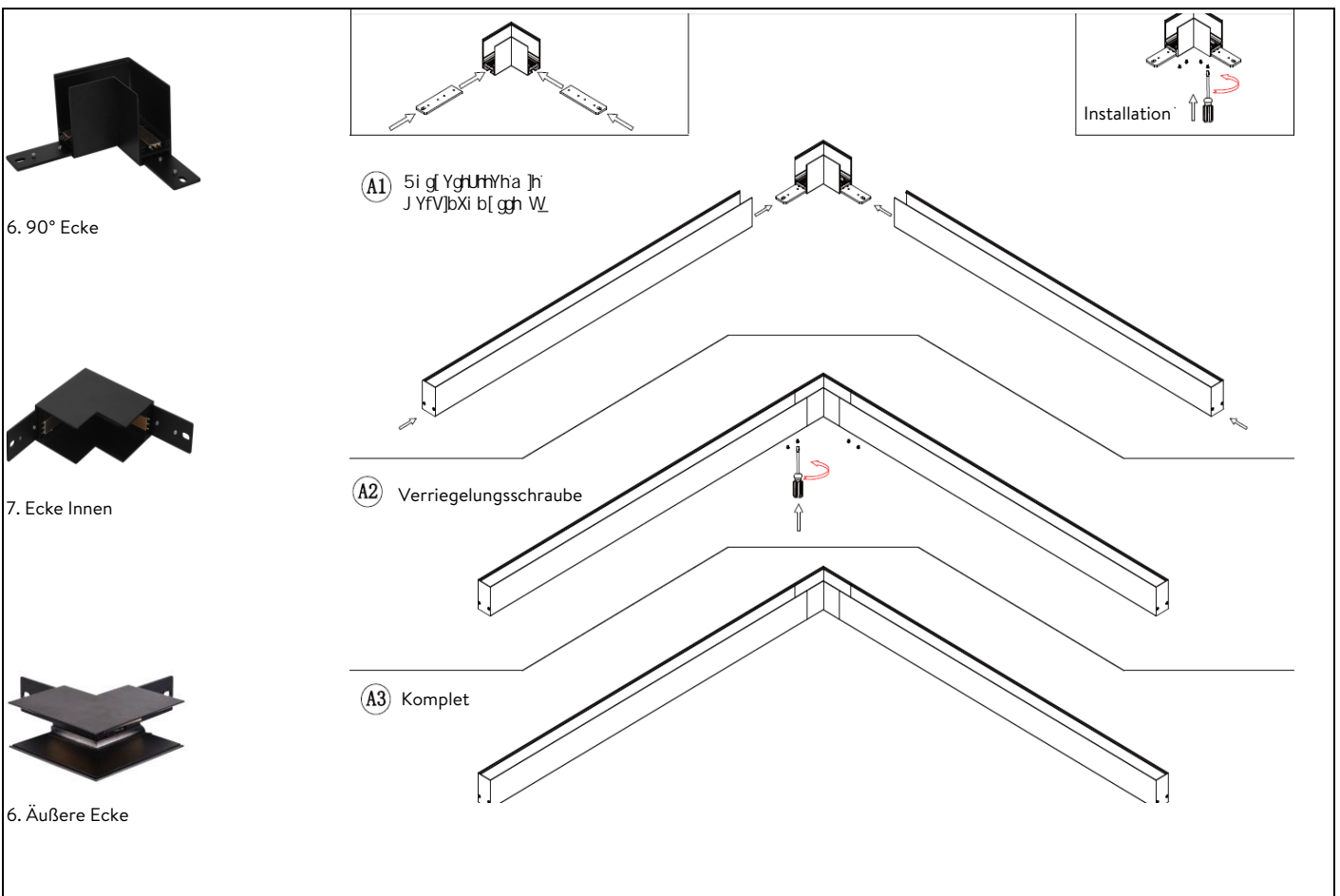


DIY-Steckverbinder-Kits und Anschlussanleitung (Erinnerung: Bitte vor der Installation Handschuhe tragen)

I Form



L Form





DIE LICHTFABRIK®
LED-TEC-Solutions

MAGNETO

flexibles LED Lichtbandsystem
Beispiele

