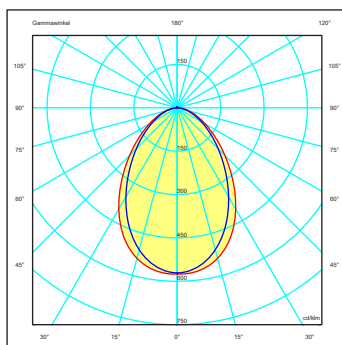
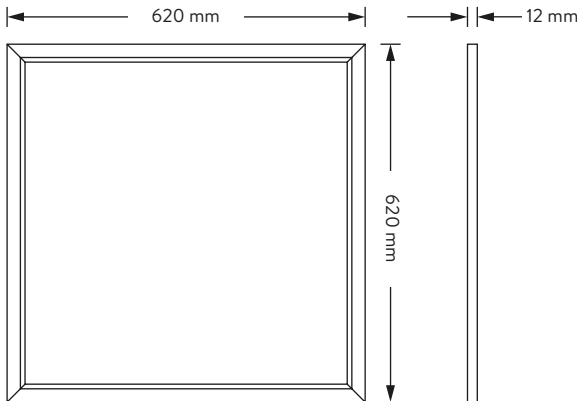
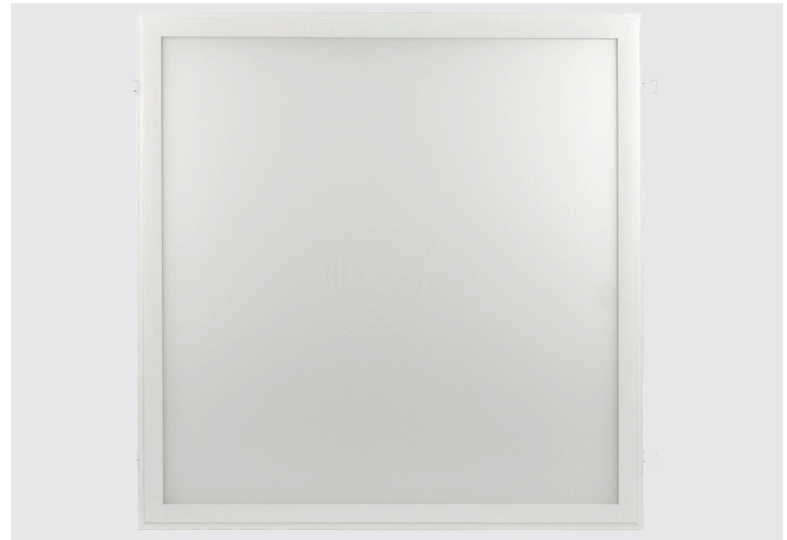


- Glatte, opale und entblendete Abdeckscheibe aus PS
- UGR < 16, bildschirmgerecht bis 36 W bei 950 mA mit bis zu 4.428 lm
- Systemleistung max. 45 W bei 1.200 mA mit 5.000 lm (5.000 K)
- Lichtfarben 3000, 4000 und 5000 K
- Farbwiedergabewert >80 Ra
- Systemeffizienz bis zu 127 lm/W
- Abstrahlwinkel 75°
- mit symmetrischer Lichtverteilung
- Abmessungen 620\*620\*12 mm
- geeignet für Systemdecken mit 625 mm Raster oder GK-Decken mit Lochausschnitt
- Rahmen Aluminium Weiß RAL 9003
- Schutzklasse III
- Schutzart IP40 raumseitig
- Schlagfestigkeit IK03
- gesondert bestellbarer Treiber, optional einstellbarer bzw. dimmbarer Treiber

- opalic anti glare PPS cover
- UGR <19, at 950 mA, 36 W and 4.100 lm (5.000 K)
- Maximum power Input 45 W at 1200 mA and 5000 lm (5000 K)
- CCT 3000, 4000 and 5000 K
- CRI >80 Ra
- Efficacy up to 127 lm/W
- beam angle 75°
- symmetrical light distribution
- Dimensions 620\*620\*12 mm
- suitable for 625 mm systems ceilings and plasterboard ceilings with cut out
- Frame Aluminum, white, RAL 9003
- Protection class III
- IP40 (room side)
- Impact resistance IK03
- driver available separately, optional adjustable and dimmable driver



Lichtverteilungskurve WEGA OAG PRO PRO  
75°, 30 W, 3.000/4.000/5.000 K  
light emitting diag. WEGA OAG PRO PRO  
75°, 30 W, 3.000/4.000/5.000 K



### Technische Daten | technical data

Abmessung   dimensions	620*620*12 mm
Einbaumaße   installation dimensions	DA 605x605 mm, 100 mm Einwinkelhöhe
Systemleistung   power input	30 - 45 W
Energieverbrauch   energy consumption	30 - 45 kWh/1.000h
Abstrahlwinkel   beam angle	75°
Farbwiedergabewert   CRI	>80 Ra
Eingangsspannung Leuchte   input voltage luminaire	36 VDC
Eingangsstrom Leuchte   input current luminaire	800 - 1.200 mA
LED Typ   LED type	SM2835
LED Anzahl   amount of LEDs	240
Farbkonsistenz   color consistency	>5 SDCM
Flimmern   flicker	abhängig vom Treiber
Schutzart   ingress protection	IP20, IP40 raumseitig
Schutzklasse   protection class	III
Schlagfestigkeitsklasse   impact strength	IK03
Abdeckung   cover	PS
Produktmaterial   material	Aluminium
Produktfarbe   product color	Weiss, RAL 9003
Produktgewicht   weight	3.280 g
Umgebungstemperatur   ambient temperature	-20° bis +45° C
Luftfeuchtigkeit   humidity	< 95%, nicht kondensierend
Gewährleistung   warranty	5 Jahre

### Lebensdauer | lifetime

Leistungsaufnahme   power consumption	36 W
Umgebungstemperatur   ambient temperatur	25° C
Lampenlichtstromerhalt   lumen maintenance factor	L80
Lampenlebensdauerfaktor   lamp survival factor	B10
Lebensdauer   lifetime	50.000 h

### Normen | standards

Sicherheit   safety	EN 60598-1/-2, EN 61347-1/ EN 61347-2-13, EN 62471, EN 62493
EMV   EMC	EN 55015, EN 61547, EN 61000-3-2, EN 61000-3-3

# WEGA OAG PRO

LED Panel

**Produktübersicht | product overview**

Artikelnummer item number	Bezeichnung description	Abmessungen dimensions	Farbtemperatur CCT	Farbwiedergabe CRI	Eingangsstrom <sup>1)</sup> Systemleistung
6985756	LED Panel WEGA OAG PRO 3000K 81Ra 30-45W	620*620*12 mm	3.000 K	>80 Ra	Lichtstrom in lm Effizienz in lm/W EEK BAP-Tauglichkeit (UGR <19)
7983905	LED Panel WEGA OAG PRO 4000K 81Ra 30-45W	620*620*12 mm	4.000 K	>80 Ra	Lichtstrom in lm Effizienz in lm/W EEK BAP-Tauglichkeit (UGR <16)
7983906	LED Panel WEGA OAG PRO 5000K 81Ra 30-45W	620*620*12 mm	5.000 K	>80 Ra	Lichtstrom in lm Effizienz in lm/W EEK BAP-Tauglichkeit (UGR <16)

**Leistungsmatrix | performance matrix**

	800 mA	850 mA	900 mA	950 mA	1.050 mA	1.200 mA
30 W	3.600	3.744	3.978	4.140	4.400	4.950
32 W	120	117	117	115	110	110
34 W	A++	A++	A++	A++	A++	A++
36 W	ja	ja	ja	ja	-	-
40 W	3.750	4.000	4.080	4.392	4.800	5.310
45 W	125	125	120	122	120	118
	A++	A++	A++	A++	A++	A++
	ja	ja	ja	ja	-	-
	3.810	4.064	4.114	4.428	4.800	5.355
	127	127	121	123	120	119
	A++	A++	A++	A++	A++	A++
	ja	ja	ja	ja	-	-

Lieferumfang Leuchte: LED Panel WEGA OAG PRO mit Installations- und Betriebsanleitung

Artikelnummer	Bezeichnung	Einstellung		Dimmverfahren				Extras				Lebensdauer in [h]	Durchgangsverdrahtungsfähig																																									
		Multikleimne	Dip-Switch	Widerstand	Prog. Widerstand	DALI	PUSH	1-10V	r2m	PHASE CUT	CLO <sup>3)</sup>			Netzstr.	DC Erk.	Ripple	800 mA	850 mA	900 mA	950 mA	1.050 mA	1.200 mA																																
<b>Treiber statisch</b>																																																						
6983413	LC 35W 800 mA fixC SC ADV												± 7,5 %	50.000		x																																						
6983414	LC 40W 900 mA fixC SC ADV												± 7,5 %	50.000																																								
6983415	LC 47W 1.050 mA fixC SC ADV												± 7,5 %	50.000																																								
6983437	LC 50W 1200mA fixC SR SNC												± 10 %	50.000																																								
<b>Treiber einstellbar, nicht dimmbar</b>																																																						
6983420	ECXe 1050.200 45W 800/925/1050mA	x											± 22,5 %	50.000		x																																						
<b>Treiber dimmbar, nicht einstellbar</b>																																																						
6984328	DLC 142/1050-E-C2-1...10V												± 3 %	50.000	x																																							
<b>Treiber einstellbar, dimmbar</b>																																																						
6985921	LC 45W 500-1400mA flexC SR EXC												± 5 %	70.000	x	x	x	x	x	x	x	x	x	x	x	x	x	x	x	x	x	x	x	x	x	x	x	x	x	x	x													
6986000	LCA 45W 500-1400mA one4all SR PRE												± 2 %	100.000	x	x	x	x	x	x	x	x	x	x	x	x	x	x	x	x	x	x	x	x	x	x	x	x	x	x	x													
6983419	Maxi Jolly SV Dali 50W 350-1050mA	x											± 3 %	50.000		x	x	x	x	x	x	x	x	x	x	x	x	x	x	x	x	x	x	x	x	x	x	x	x	x														

Lieferumfang Treiber: LED Treiber mit sekundärseitigem Anschlusskabel sowie Installations- und Betriebsanleitung

<sup>1)</sup> Zwischenwerte je nach Treiber möglich

<sup>2)</sup> Ausgangsstrom Treiber 925 mA

<sup>3)</sup> Constant Lumen Output - Leuchtenwartungsfaktor = 1

**Zubehör | accessories**

6984256	ready2mains Gateway 400VA
auf Anfrage	Clip-in Befestigungssatz WEGA OAG PRO DS max. 15 mm

Bitte beachten Sie die Anforderungen der einschlägigen Normen zur Beleuchtung für die jeweilige Anwendung (z.B. Arbeitsstätten EN 12464). Die Werte wie z. B. Beleuchtungsstärke (Lux), Blendungsbegrenzung (UGR) und Gleichmäßigkeit, die Sie nicht in diesem Datenblatt finden, können Sie im Rahmen einer Lichtplanung (z.B. Dialux, Relux) ermitteln. Die dazu benötigten photometrischen Daten (EULUMDAT bzw. IES) finden Sie auf unserer Website oder wenden Sie sich an unseren Kundendienst.

